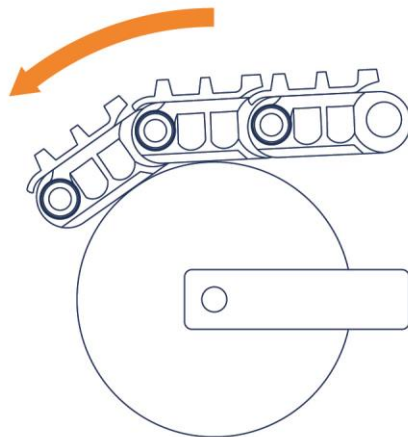


Stahlketten

Pflegeanleitung

Stahlkettenpflege

- 1
- 2
- 3
- 4
- 5
- 6

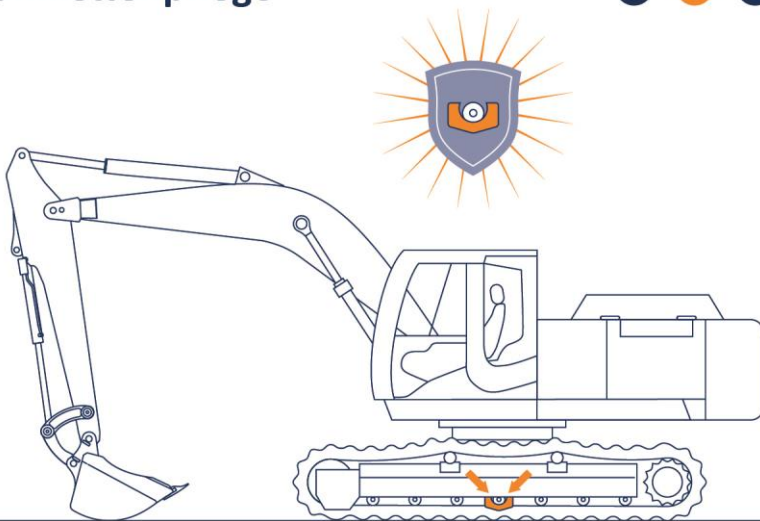


Immer die Laufrichtung der Kette beachten.

Die Kettenglieder müssen mit dem Bolzenauge zuerst oberhalb des Leitrads entlanglaufen.

Stahlkettenpflege

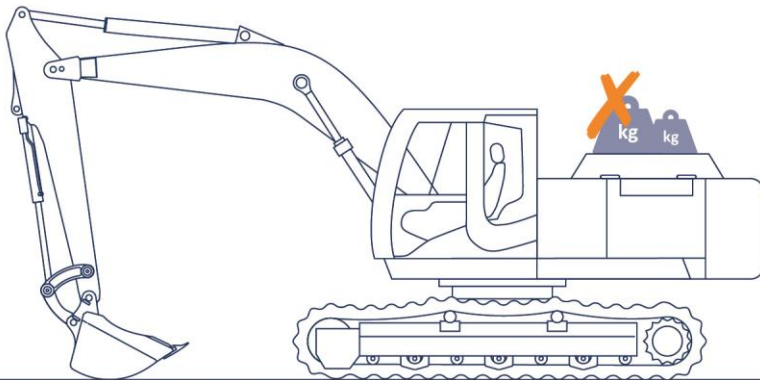
- 1
- 2
- 3
- 4
- 5
- 6



Ein Laufrollenschutz erhöht die Haltbarkeit der Komponenten zusätzlich.
Richtig angebracht und gepflegt, verbessert er die Lebensdauer.

Stahlkettenpflege

- 1
- 2
- 3
- 4
- 5
- 6



Zusatzgewicht durch Anbaugeräte oder Gegengewichte erhöht den Verschleiß.

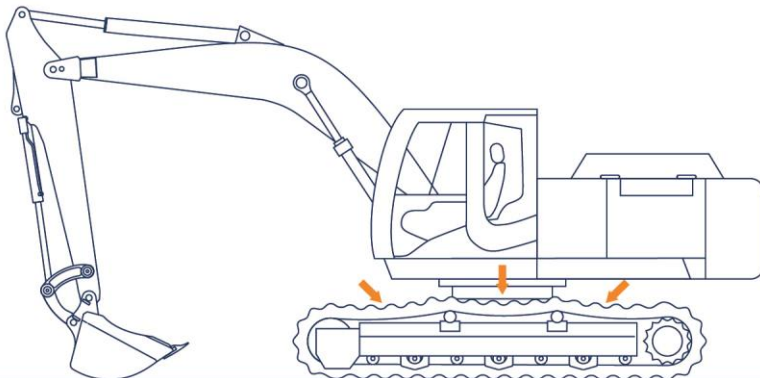
Stahlkettenpflege

- 1
- 2
- 3
- 4
- 5
- 6



Immer mit angemessener Geschwindigkeit fahren.
Hohe Geschwindigkeiten und starke Lastwechsel belasten die Komponenten unnötig.

Stahlkettenpflege

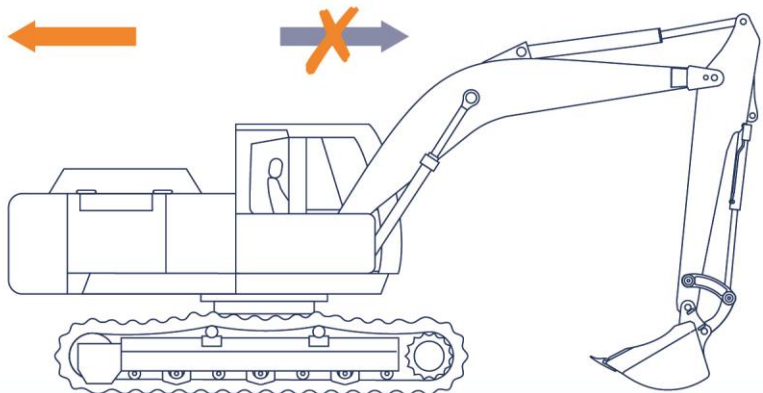


Immer den Kettendurchhang laut Benutzerhandbuch beachten.

► **TIPP!** Nach jedem Einsatz sollten die Verschleißteile an der Maschine überprüft und ggf. angepasst werden. Hierbei lassen sich auch gut Verschmutzungen und Fremdkörper entfernen.

Stahlkettenpflege

1 2 3 4 5 6



Bitte die Fahrt- und Arbeitsrichtung beachten.

Nach Möglichkeit immer das Leitrad in Fahrt- und Arbeitsrichtung bringen.

► **ACHTUNG!** Besonders bei der Lastaufnahme sollte das Leitrad zwingend zum Ausleger zeigen.

... on track for you!



LINSER INDUSTRIE SERVICE GMBH

Tel: +49 2241 – 944 90 30 · Fax: +49 2241 – 944 90 31
info@linser.eu · www.linser.eu