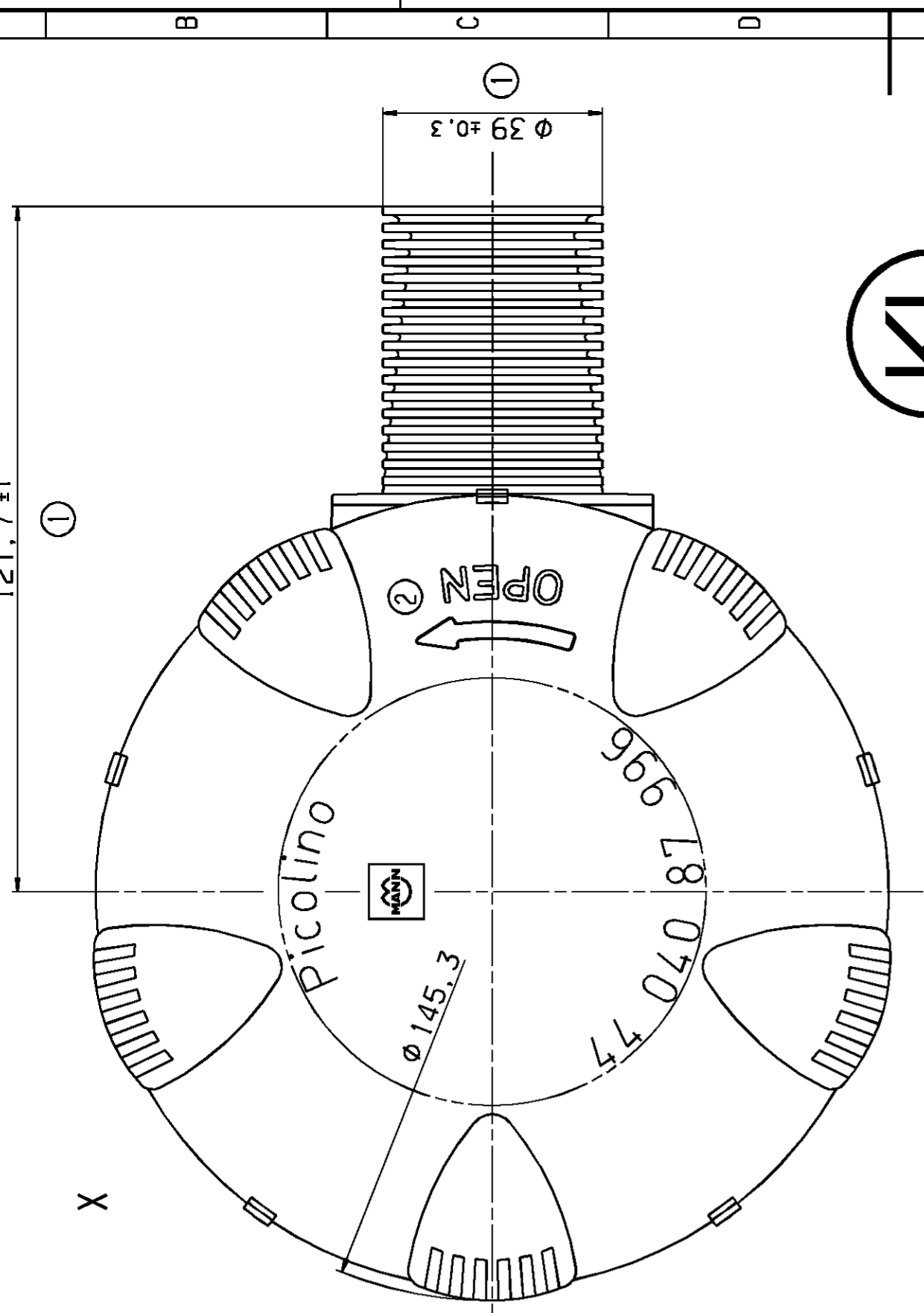
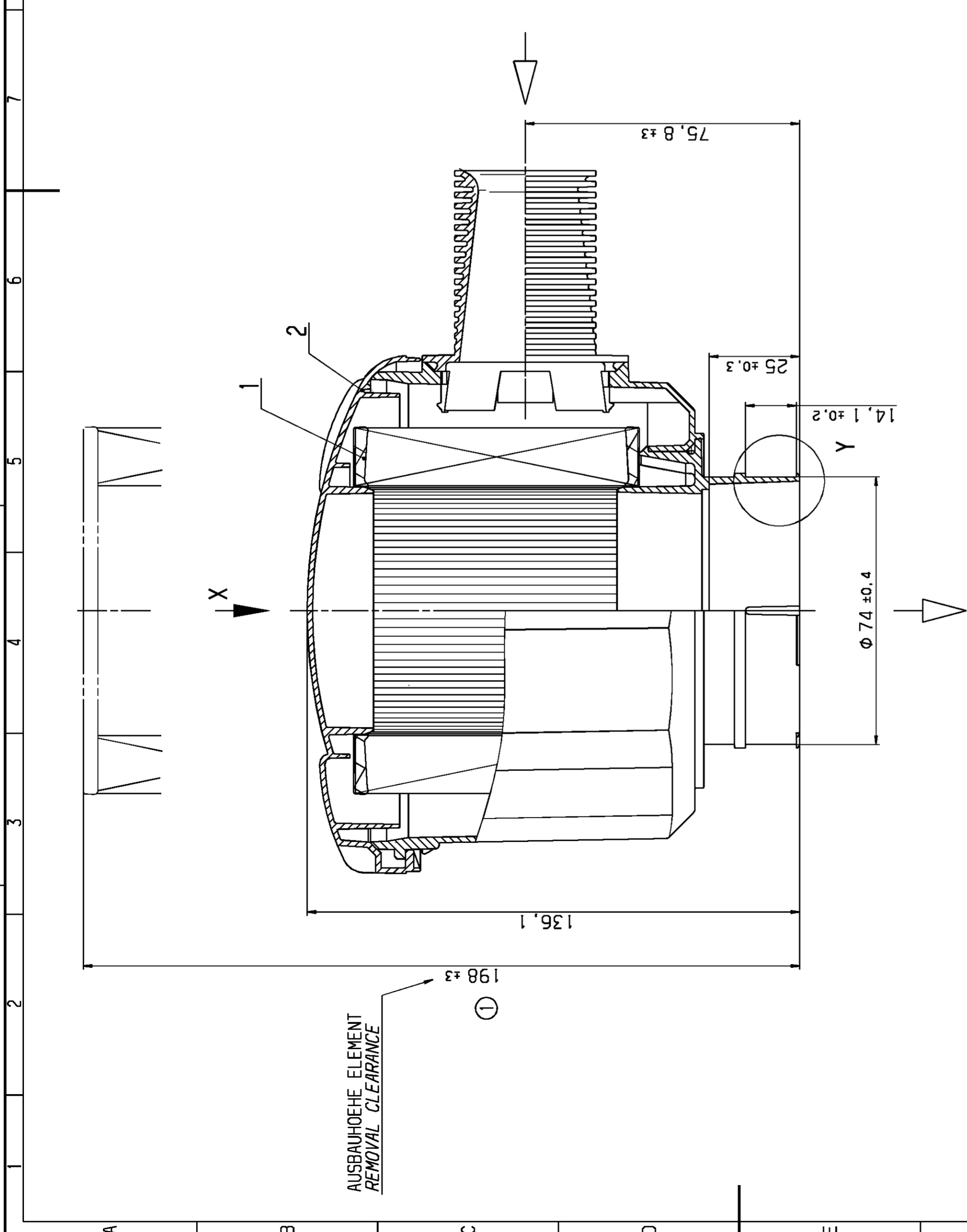


AE. -M. NO. CH. -NO.	ÄNDERUNG DESCRIPTION OF CHANGE	DATUM DATE	BEARB. DRAWN	GEPR. CHECK
1	9414 MASS 121.7±1 W.115.7±1; Ø39±0.3 V.Ø34 ±0.3; MASS 79 ENTF. UND			
2	7823 MASS 198±3 NEU. DREHRICHTUNGSPFEIL UND -OPEN- ERGAENZT DIRECTION ARROW AND -OPEN- ADDED	17.06.98	SAN	WINTER
		15.09.99	ULLRICH	OLPE

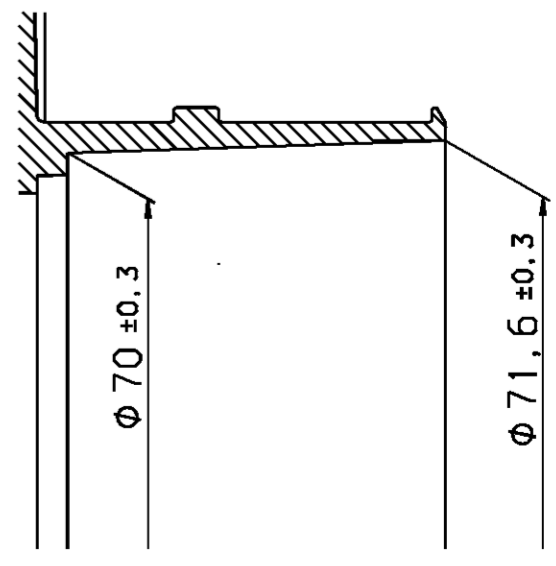


**CAD-ZEICHNUNG**  
CAD-DRAWING  
BEARBEITUNG NUR AUF CAD-SYSTEM  
CHANGE ONLY ON CAD-SYSTEM

WERKSTOFF: PA6 GF, SCHWARZ  
MATERIAL: PA6 GF, BLACK



Y 2:1



OBERFLAECHE / SURFACES NACH/TO DIN ISO 1302/ISO 1302	KUNDENVERMERKE / CUSTOMER NOTICES Eisässer Industrietechnik GmbH	ANGEBOTSZEICHNUNG CUSTOMER DRAWING	SCHUTZVERMERK D IN 34 BEACHTEN / PROTECTION NOTICE TO DIN 34 COPYING OF THIS DOCUMENT AND GIVING IT TO OTHERS AND THE USE OR COMMUNICATION OF THE CONTENTS THEREOF, ARE FORBIDDEN WITH- OUT EXPRESS AUTHORITY. OFFENDERS ARE LIABLE TO THE PAYMENT OF DAMAGES. ALL RIGHTS ARE RESERVED IN THE EVENT OF THE GRANT OF A PATENT OR THE REGISTRATION OF A UTILITY MODEL OR DESIGN.
FORM- UND LAGETOLERANZEN TOLERANCES OF FORM AND POSITION NACH/TO DIN ISO 1101/ISO 1101	150 128	MASS-STAB SCALE 1:1	
WERKSTUECKKANTEN WORKPIECE EDGES NACH / TO DIN 6784 MASSE OHNE TOLERANZANGABEN: DIM. WITHOUT TOLERANCES:			
LAENGEN LENGTHS ± 2	NAME KI 1	DATUM DATE	BENENNUNG / NAME MANN
RADIEN RADII ± --	BEARB./DRAW 06.02.98 MARQUART		PICOLINO
FASEN CHAMFERS ± --	GEPR./CHECK 19.02.98 WINTER		DAEMPFERFILTER / FILTER SILENCERS
WINKEL ANGLE ± --			ZEICHNUNGS-NR. DRAWING-NO. 44 040 87 996
CAD-ZEICHNUNG CAD-DRAWING	ÄHNLICH / SIMILAR 44 040 87 998	ERSATZ FUER / SUBSTITUTE OF	AE NO. 2

2	DECKEL COVER	44 040 17 109
1	micro-Top ELEMENT MAIN ELEMENT	C 1140
POS. POS.	BENENNUNG NAME	BESTELL-NR. PART-NO.
		FREMD-NR. CUSTOMER-NO.
	ERSATZTEILLISTE / SPARE PARTS LIST	