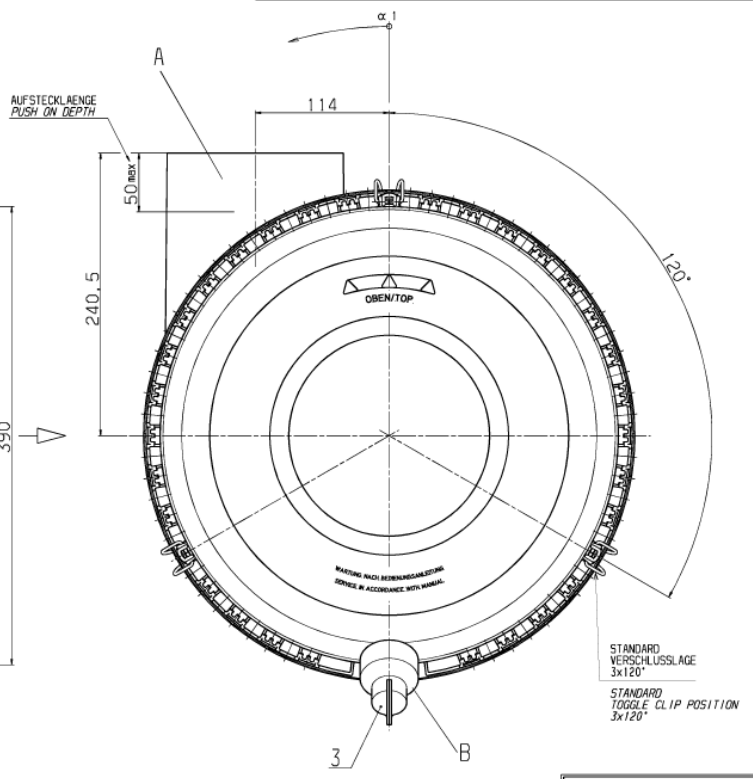
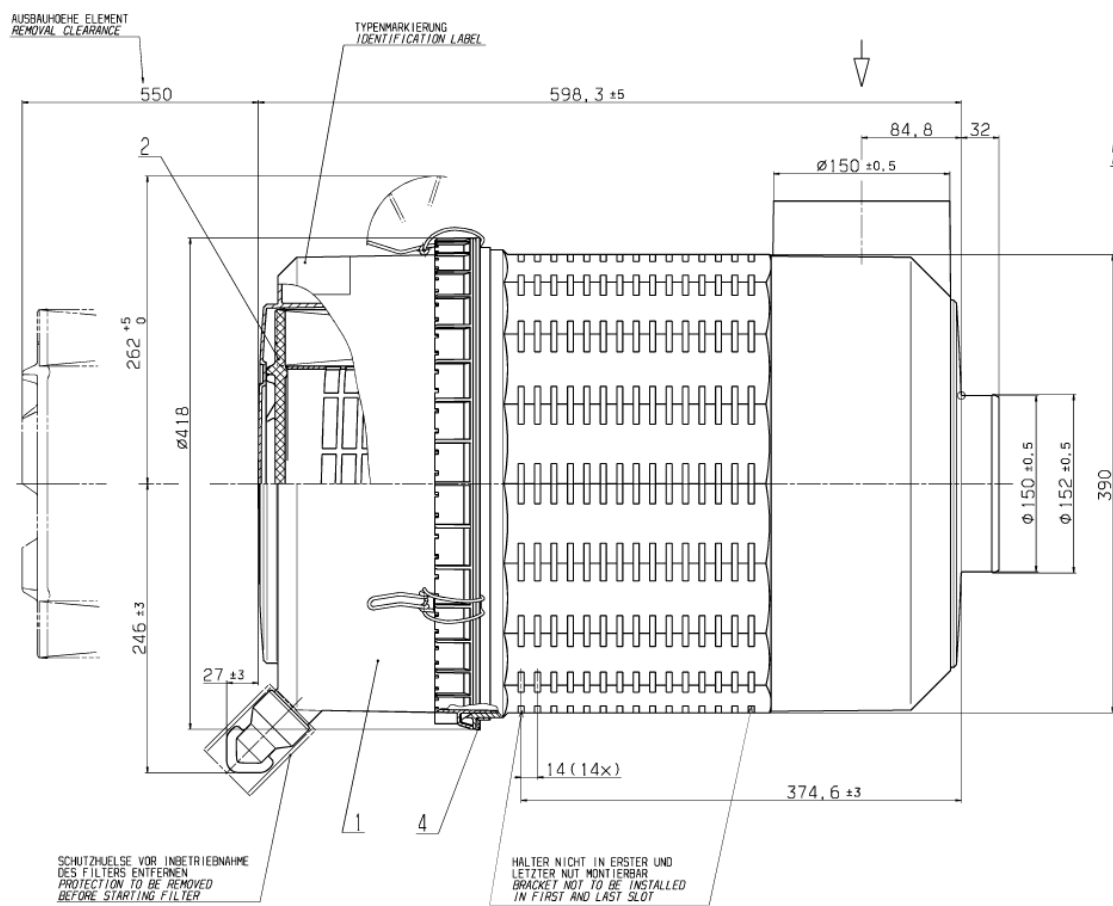


AE / AE - NR. NO. / NO. - NR.	ÄNDERUNG DESCRIPTION OF CHANGE	DATUM DATE	BEARB. DRAWN	GEPR. CHECK	GESEH. APP.
01 8837	ZEICHNUNG UEBERARBEITET; VERSCHLUSS-SYSTEM NEU. DRAWING REDESIGNED; CLIPPING ARRANGEMENT NEW.	11.05.98	BOHN	NEESING	
02 9439	Z-NR. VAR 44 800 92 910; ERSATZTEILLISTE GEENED.: POS. 10 ENTF. POS. 2 VAR GEHAEUSE UTEIL Z-NR. VAR 44 800 17 109 DRAWING-NO. WAS 44 800 92 910; SPARE PARTS LIST CHANGED: POS. 10 REMOVED; POS. 2 WAS HOUSING BOTTOM PART-NO. WAS 44 800 17 109				
03 7403	EI-LISTE UEBERARBEITET. SP-LIST UPDATED.	14.12.98	KIMMATH	DELPEKE	WINTER



STUTZENLAGE 'A' ZU VENTILLAGE 'B' IN $\alpha=1-1'30''$ SCHRITTEN RASTBAR
GERAET FUER STEHENDEN UND LIEGENDEN EINBAU
AUSTAUGSÖFFNUNG AM VENTIL UNTEN

FILTER INTAKE 'A' TO POSITION OF VALVE 'B' LOCK IN $\alpha=1-1'30''$ STEPS
UNIT FOR STANDING AND LYING INSTALLATION
DUST VALVE IN BOTTOM POSITION

POS.	BENENNUNG NAME	BESTELL-NR. PART-NO.	FREMD-NR. CUSTOMER-NO.
4	RING RING	45 800 23 109	
3	STAUBENTLEERVENTIL DUST DISCHARGE VALVE	39 000 40 391	
2	HAUPTELEMENT MAIN ELEMENT	C 30 810	
1	GEHAEUSE-UTEIL VST HOUSING BOTTOMPL.	45 800 17 909	

ERSATZTEILLISTE / SPARE PARTS LIST

GEHAEUSE: PP, SCHWARZ
HOUSING: PP, BLACK



CAD-ZEICHNUNG
CAD-DRAWING
BEARBEITUNG NUR AUF CAD-SYSTEM
CHANGE ONLY ON CAD-SYSTEM

<p>ANGEBOTSZEICHNUNG CUSTOMER DRAWING</p> <p>MASS-STAB SCALE 1:2</p> <p>SCHUTZVERMERK DIN 34 BEACHTEN / PROTECTION NOTICE TO DIN 34 COPYING OF THIS DOCUMENT, AND GIVING IT TO OTHERS AND THE USE OR COMMUNICATION OF THE CONTENTS THEREOF, ARE FORBIDDEN WITH- OUT EXPRESS AUTHORITY. OFFENDERS ARE LIABLE TO THE PAYMENT OF DAMAGES. ALL RIGHTS ARE RESERVED IN THE EVENT OF THE GRANT OF A PATENT OR THE REGISTRATION OF A UTILITY MODEL OR DESIGN.</p>	<p>KUNDENVERMERKE / CUSTOMER NOTICES Elsässer Filtertechnik GmbH</p> <p>DATE / DATUM: KI 1 NAME / NAME: MANN BEARB. / DRAW: 04.02.97 THEISEN GEPR. / CHECK: 27.02.97 WINTER GESEH. / APP:</p> <p>BEZEICHNUNG / NAME MANN EUROPICLON LUFTFILTER / AIR CLEANER</p> <p>ZEICHNUNGS-NR. DRAWING-NO. 45 800 92 910.3</p> <p>REVISION / SIMILAR 45 800 92 911</p> <p>ERSATZ FUER / SUBSTITUTION OF 44 800 92 910</p>
--	--