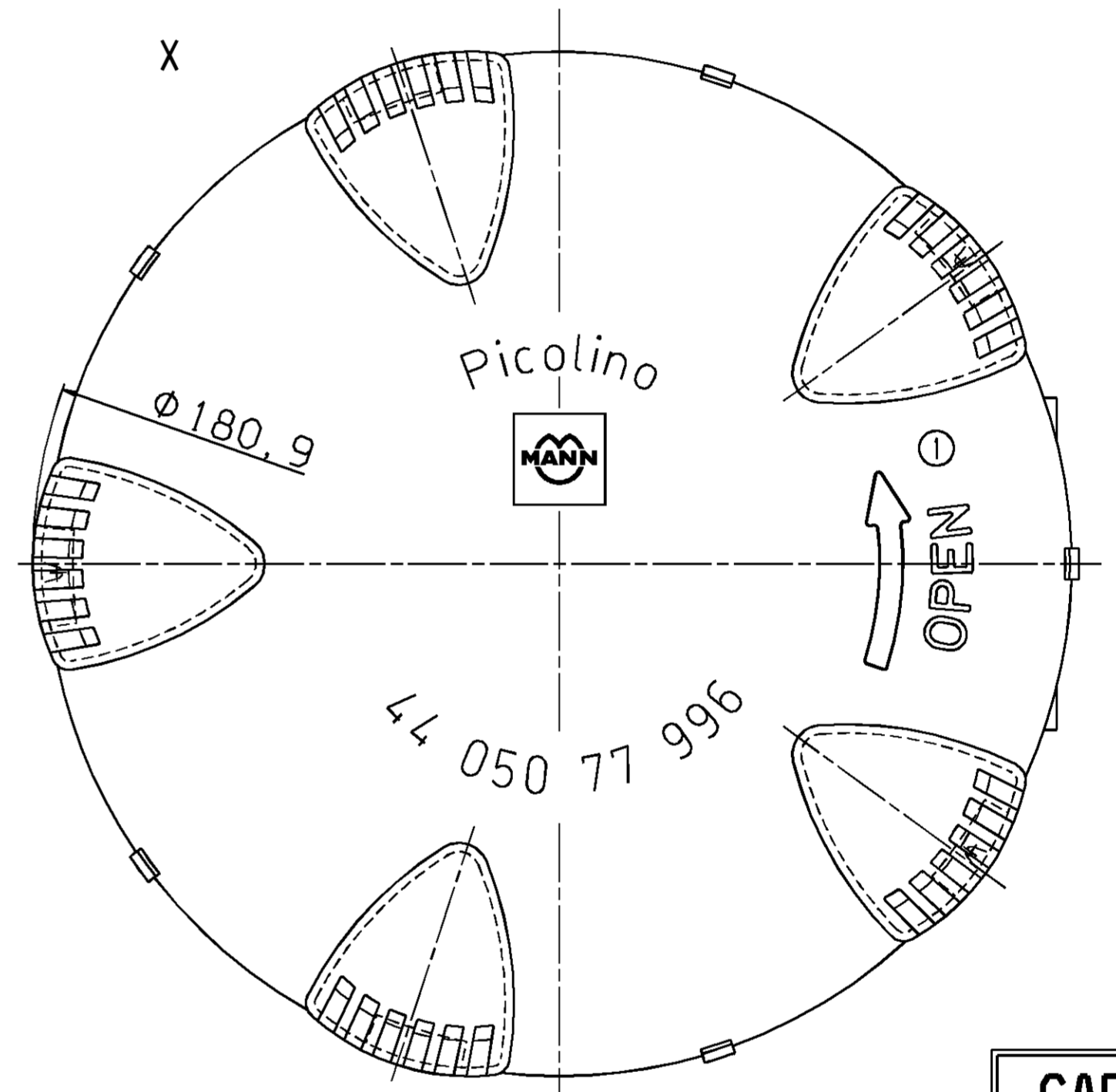
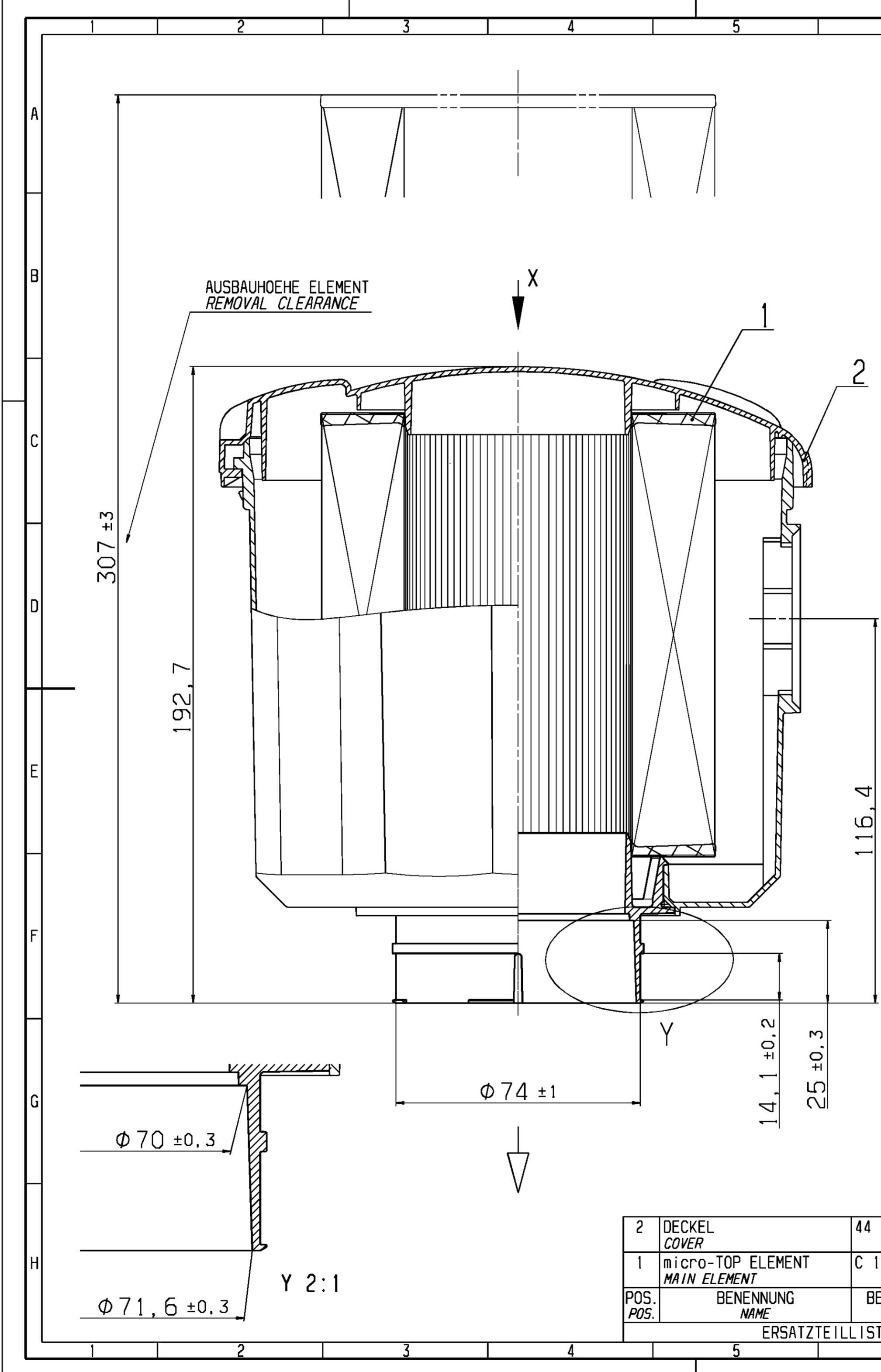


AE NO.	AE. -M. CH. -NO.	ÄNDERUNG DESCRIPTION OF CHANGE	DATUM DATE	BEARB. DRAWN	GEPR. CHECK.	GESEH. APP.
1	7823	DREHRICHTUNGSPFEIL UND -OPEN- ERGÄNZT DIRECTION ARROW AND -OPEN- ADDED	16.09.99	ULLRICH	OELPKE	WINTER



CAD-ZEICHNUNG
CAD-DRAWING
BEARBEITUNG NUR AUF CAD-SYSTEM
CHANGE ONLY ON CAD-SYSTEM

WERKSTOFF: PA6 GF, SCHWARZ
MATERIAL: PA6 GF, BLACK

OBERFLÄCHEN / SURFACES NACH / TO ISO 1302		KUNDENVERMERKE / CUSTOMER NOTICES	
FORM- UND LAGETOLERANZEN TOLERANCES OF FORM AND POSITION NACH / TO ISO 1101		ISO 128	ANGEBOTSZEICHNUNG CUSTOMER DRAWING
WERKSTÜCKKANTEN WORKPIECE EDGES NACH / TO DIN 6784		MASS-STAB SCALE 1:1	
MASSE OHNE TOLERANZANGABEN: DIM. WITHOUT TOLERANCES:		SCHUTZVERMERK DIN 34 BEACHTEN / PROTECTION NOTICE TO DIN 34 COPYING OF THIS DOCUMENT, AND GIVING IT TO OTHERS AND THE USE OR COMMUNICATION OF THE CONTENTS THEREOF, ARE FORBIDDEN WITHOUT EXPRESS AUTHORITY. OFFENDERS ARE LIABLE TO THE PAYMENT OF DAMAGES. ALL RIGHTS ARE RESERVED IN THE EVENT OF THE GRANT OF A PATENT OR THE REGISTRATION OF A UTILITY MODEL OR DESIGN.	
LAENGEN LENGTHS	± 2	IF-E1	DATUM DATE
RADIEN RADI / FASEN CHAMFERS	± --	BEARB. / DRAW.	NAME NAME
WINKEL ANGLE	± --	GEPR. / CHECK.	GRUBER
CAD-ZEICHNUNG CAD-DRAWING		GESEH. / APP.	OELPKE
ERSATZTEILLISTE / SPARE PARTS LIST		BENENNUNG / NAME MANN PICOLINO	
2 DECKEL COVER		BE-UND ENTLUEFTUNGSFILTER / VENTILATION FILTER	
1 micro-TOP ELEMENT MAIN ELEMENT		ZEICHNUNGS-NR. DRAWING-NO. 44 050 77 996 01	
POS. POS.	BENENNUNG NAME	AE NO.	
	BESTELL-NR. PART-NO.	D-71631 LUDWIGSBURG	
	FREMD-NR. CUSTOMER-NO.	ERSATZ FUER / SUBSTITUTE OF	
CAD-ZEICHNUNG CAD-DRAWING		AEHNLICH / SIMILAR	
ERSATZTEILLISTE / SPARE PARTS LIST		A2	