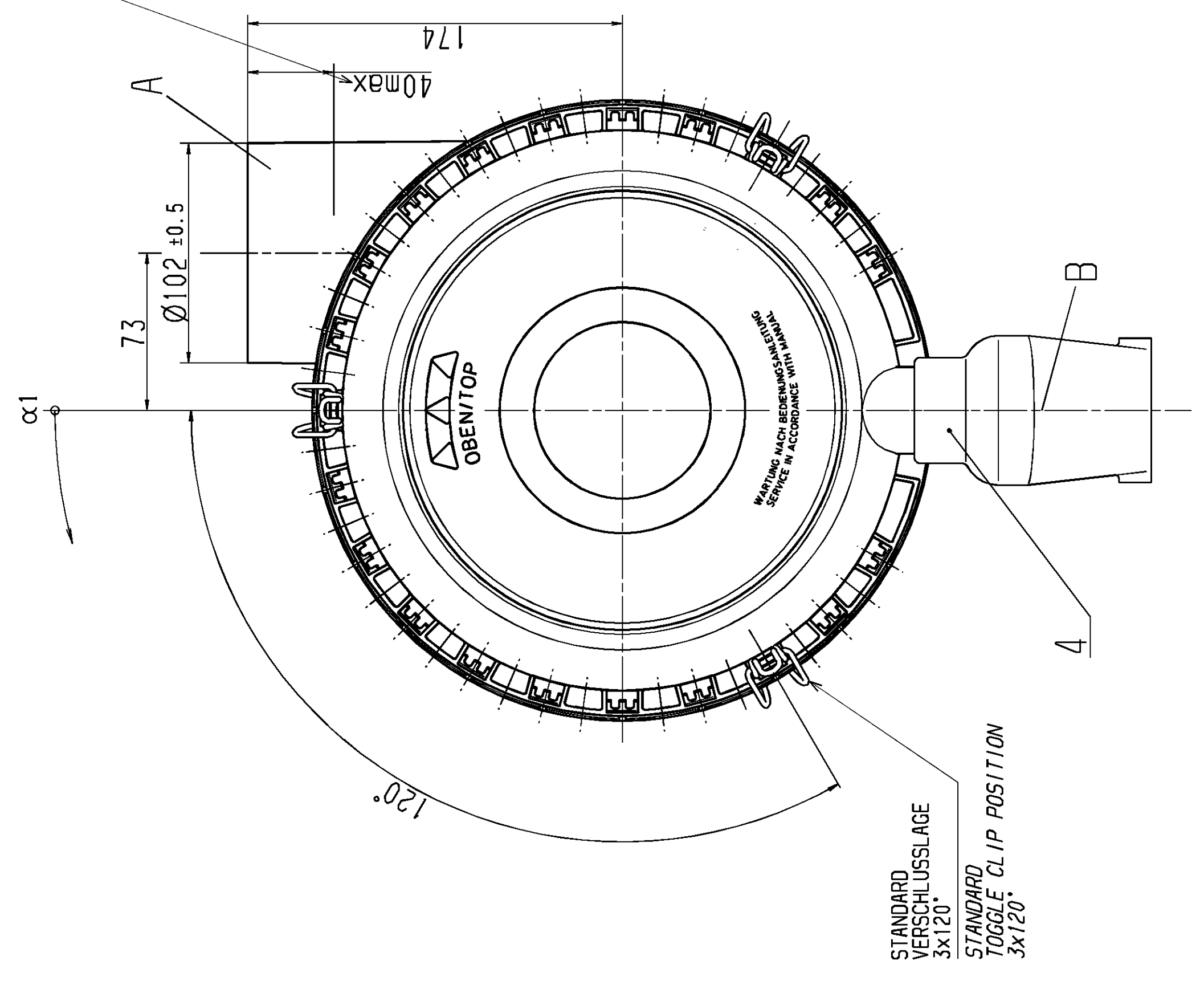
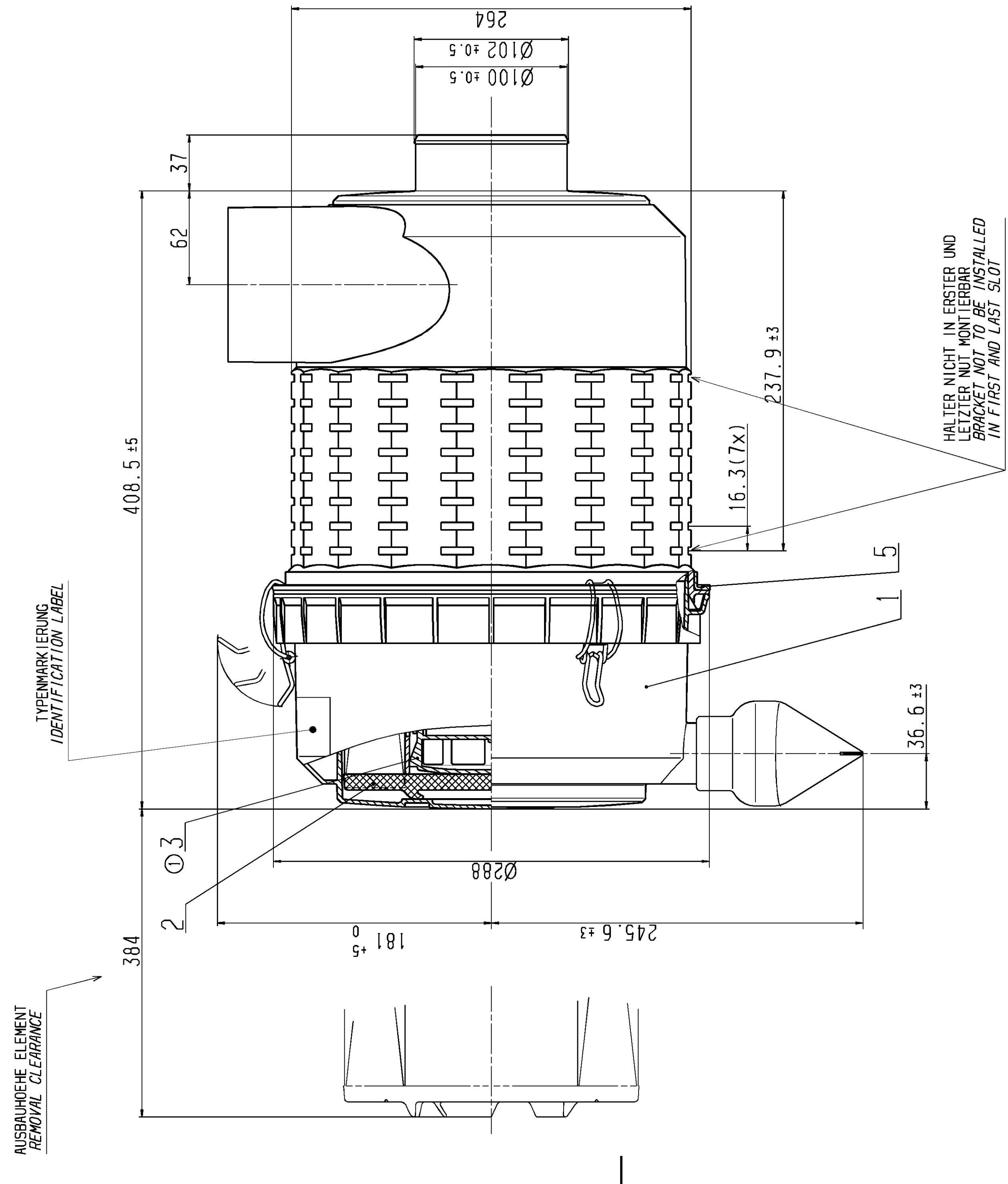


RE / AE - N. NO. / CH. - NO.	RENDERUNG DESCRIPTION OF CHANGE	BEARB. / GEPR. DRAWN / CHECK.	GESEH. / APP.
01	GEOMETRIE DES SEKUNDÄRELEMENTES GEÄNDERT GEOMETRY OF SECONDARY ELEMENT CHANGED	19.11.01	GRUBER / KOPEC / WINTER

AE / RE - N. NO. / CH. - NO.	RENDERUNG DESCRIPTION OF CHANGE	BEARB. / GEPR. DRAWN / CHECK.	GESEH. / APP.
01	GEOMETRIE DES SEKUNDÄRELEMENTES GEÄNDERT GEOMETRY OF SECONDARY ELEMENT CHANGED	19.11.01	GRUBER / KOPEC / WINTER

AE / RE - N. NO. / CH. - NO.	RENDERUNG DESCRIPTION OF CHANGE	BEARB. / GEPR. DRAWN / CHECK.	GESEH. / APP.
01	GEOMETRIE DES SEKUNDÄRELEMENTES GEÄNDERT GEOMETRY OF SECONDARY ELEMENT CHANGED	19.11.01	GRUBER / KOPEC / WINTER



HALTER NICHT IN ERSTER UND LETZTER NUT MONTIERBAR  
BRACKET NOT TO BE INSTALLED  
IN FIRST AND LAST SLOT

**CAD-ZEICHNUNG**  
CAD-DRAWING  
BEARBEITUNG NUR AUF CAD-SYSTEM  
CHANGE ONLY ON CAD-SYSTEM

GEHAUSE: PP, SCHWARZ  
HOUSING: PP, BLACK

OBERFLÄCHEN / SURFACES NACH / TO ISO 1302		KUNDENWERKZEUGE / CUSTOMER NOTICES Eisässer Industrietechnik GmbH	
FORM- UND LAGETOLERANZEN TOLERANCES OF FORM AND POSITION NACH / TO ISO 1101		ANGEBOTSZEICHNUNG CUSTOMER DRAWING	
WERKSTÜCKKANTEN WORKPIECE EDGES NACH / TO DIN 6784		SCHUTZVERMERK DIN 34 BEACHTEN / PROTECTION NOTICE TO DIN 34	
MASSE OHNE TOLERANZANGABEN: DIM. WITHOUT TOLERANCES:		COPYING OF THIS DOCUMENT, AND GIVING IT TO OTHERS, AND THE USE OR COMMUNICATION OF THE CONTENTS THEREOF, ARE FORBIDDEN WITH- OUT EXPRESS AUTHORITY. OFFENDERS ARE LIABLE TO THE PAYMENT OF DAMAGES. ALL RIGHTS ARE RESERVED. THE LEVEL OF THE PROTECTION OF A PATENT OR THE REGISTRATION OF A UTILITY MODEL OR DESIGN.	
LAENGEN LENGTHS	± 2	MASS-STAB SCALE	1:2
RADIEN RADI /	± /	IF-E1	IF-E1
FASEN CHAMFERS	± 2°	BEARB. / DRAW	04.11.98 BOESEN
VINKEL ANGLE	± 2°	GEPR. / CHECK	14.01.99 DELPKO
POS.		GESEH. / APP.	14.01.99 WINTER
5 RING RING	45 500 23 109	BENENNUNG / NAME EUROPICLON	
4 STAUBENTLEERVENTIL DUST DISCHARGE VALVE	39 000 40 102	LUFTFILTER / AIR CLEANER	
3 SEKUNDÄRELEMENT SECONDARY ELEMENT	CF 500	ZEICHNUNGS-NR. DRAWING-NO. 45 502 92 941 01	
2 HAUPTTEILEMENT MAIN ELEMENT	C 20 500	AE NO.	
1 GEHAUSE U-TEIL VST HOUSING BOTTOM CPL.	45 500 17 699	MANN+HUMMEL GMBH	
ERSATZTEILLISTE / SPARE PARTS LIST		D-71631 LUDWIGSBURG	
BESTELL-NR. PART-NO.		AEHNLICH / SIMILAR 45 502 92 940	
FREMD-NR. CUSTOMER-NO.		CAD-ZEICHNUNG CAD-DRAWING	

STUTZENLAGE 'A' ZU VENTILLAGE 'B' IN 1-3 SCHRITTEN RASTBAR GERÄT FUER LIEGENDEN EINBAU AUSTRAGSÖFFNUNG AM VENTIL UNTEN	FILTER INTAKE 'A' TO POSITION OF VALVE 'B' LOCK IN 1-3 STEPS UNIT FOR LYING INSTALLATION DUST VALVE IN BOTTOM POSITION
--	--