

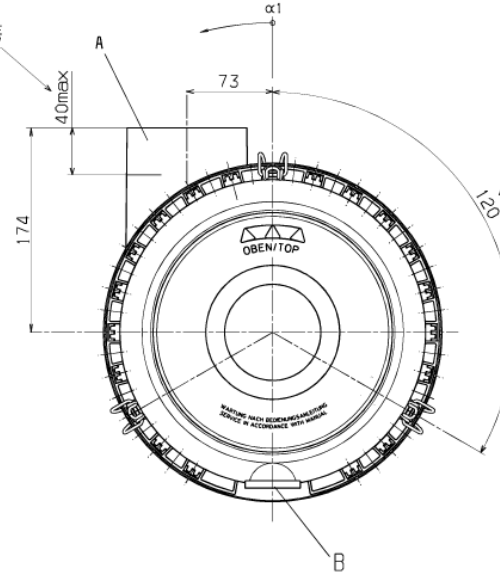
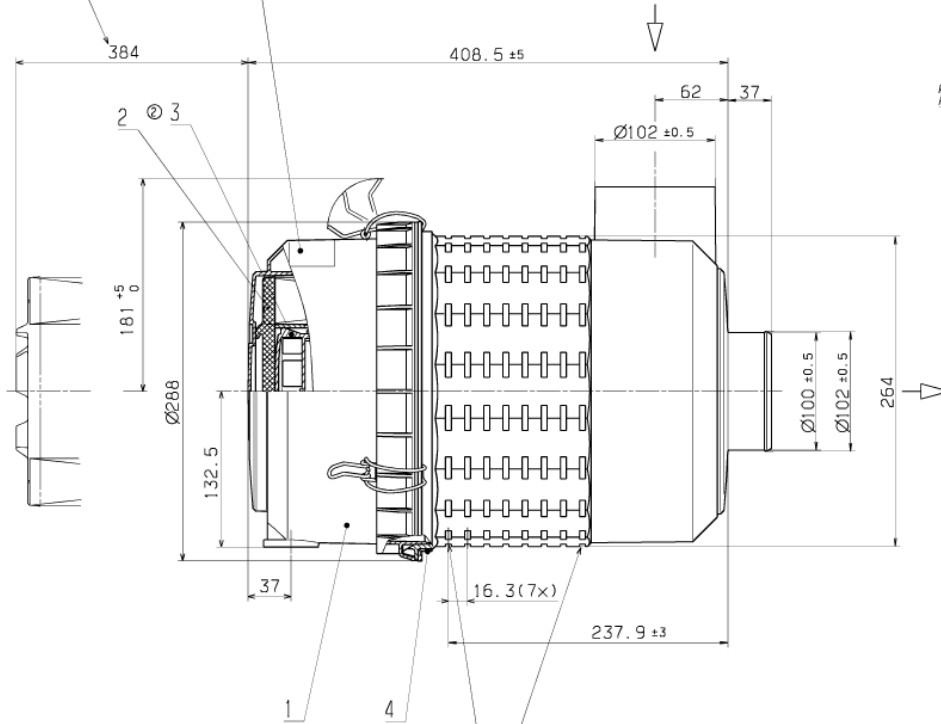
AE / E - N. NO. / N°	ÄNDERUNG DESCRIPTION OF CHANGE	DATUM DATE	BEARB. DRAWN	GEPR. CHECK	GESEH. APP.
1	ET-LISTE UBERARBEITET, TEXT BERICHTIGT SP-LIST UPDATED, TEXT CORRECTED	17.12.98	BAULRICH	DELPEKE	WINTER
2	GEOMETRIE DES SEKUNDÄRELEMENTES GEÄNDERT GEOMETRY OF SECONDARY ELEMENT CHANGED	15.11.01	GRUBER	KOPEC	WINTER

AUSBAUHOHE ELEMENT
REMOVAL CLEARANCE

TYPENMARKIERUNG
IDENTIFICATION LABEL

AUFSTECKLÄNDE
PUSH ON DEPTH

STANDARD
VERSCHLUSSLAGE
3x120°
STANDARD
TOGGLE CLIP POSITION
3x120°



HALTER NICHT IN ERSTER UND
LETZTER NUT MONTIERBAR
BRACKET NOT TO BE INSTALLED
IN FIRST AND LAST SLOT

KI

CAD-ZEICHNUNG
CAD-DRAWING

BEARBEITUNG NUR AUF CAD-SYSTEM
CHANGE ONLY ON CAD-SYSTEM

GEHÄUSE: PP, SCHWARZ
HOUSING: PP, BLACK

<p>OBERFLÄCHEN / SURFACES NACH / TO ISO 1302</p> <p>FORM- UND LAGE-TOLERANZEN TOLERANCES OF FORM AND POSITION NACH / TO ISO 1101</p> <p>WERKSTÜCKKANTEN WORKPIECE EDGES NACH / TO DIN 6174</p> <p>MASS-STAß SCALE 1:2</p>	<p>KUNDENVERMERKE / CUSTOMER NOTICES Elsässer Filtertechnik GmbH</p> <p>ISO 128 ANSICHTEN CUSTOMER DRAWING</p> <p>SCHUTZVERMERK DIN 34 BEACHTEN / PROTECTION NOTICE TO DIN 34 COPYING OF THIS DOCUMENT, AND GIVING IT TO OTHERS AND THE USE OR COMMUNICATION OF THE CONTENTS THEREOF, ARE FORBIDDEN WITH- OUT EXPRESS AUTHORITY. OFFENDERS ARE LIABLE TO THE PAYMENT OF DAMAGES. ALL RIGHTS ARE RESERVED IN THE EVENT OF THE GRANT OF A PATENT OR THE REGISTRATION OF A UTILITY MODEL OR DESIGN.</p>
<p>LAENGEN LENGTHS ± 2</p> <p>RADIEN RADI ± /</p> <p>WINKEL ANGLE ± 2°</p>	<p>BEZEICHNUNG / NAME MANN EUROPICLON LUFTFILTER / AIR CLEANER</p> <p>BEARB./DRAW: 03.06.98 BOHN GEPR./CHECK: 16.06.98 MOESSING GESCH./APP:</p> <p>ZEICHNUNGS-NR. DRAWING NO. 45 500 92 921.2</p> <p>ÄHNLICH / SIMILAR 45 500 92 920</p> <p>ERSATZ FÜR / SUBSTITUTE OF A1</p>

POS.	BENENNUNG NAME	BESTELL-NR. PART-NO.	FREMDE-NR. CUSTOMER-NO.
4	RING RING	45 500 23 109	
3	SEKUNDÄRELEMENT SECONDARY ELEMENT	CF 500	
2	HAUPT-ELEMENT MAIN ELEMENT	C 20 500	
1	GEHÄUSE U-TEIL VST HOUSING BOTTOM CPL.	45 500 17 939	

ERSATZTEILLISTE / SPARE PARTS LIST

STUTZENLAGE "A" ZU VENTILLAGE "B" IN $\alpha 1 = 3$ SCHRITTEN RASTBAR
GERÄT FÜR LIEGENDEN EINBAU
AUSTRAGSÖFFNUNG AM VENTIL UNTEN

FILTER INTAKE "A" TO POSITION OF VALVE "B" LOCK IN $\alpha 1 = 3$ STEPS
UNIT FOR LYING INSTALLATION
DUST VALVE IN BOTTOM POSITION