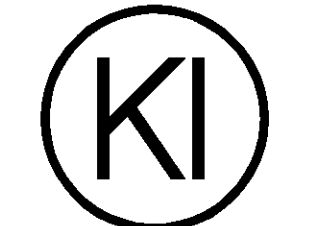
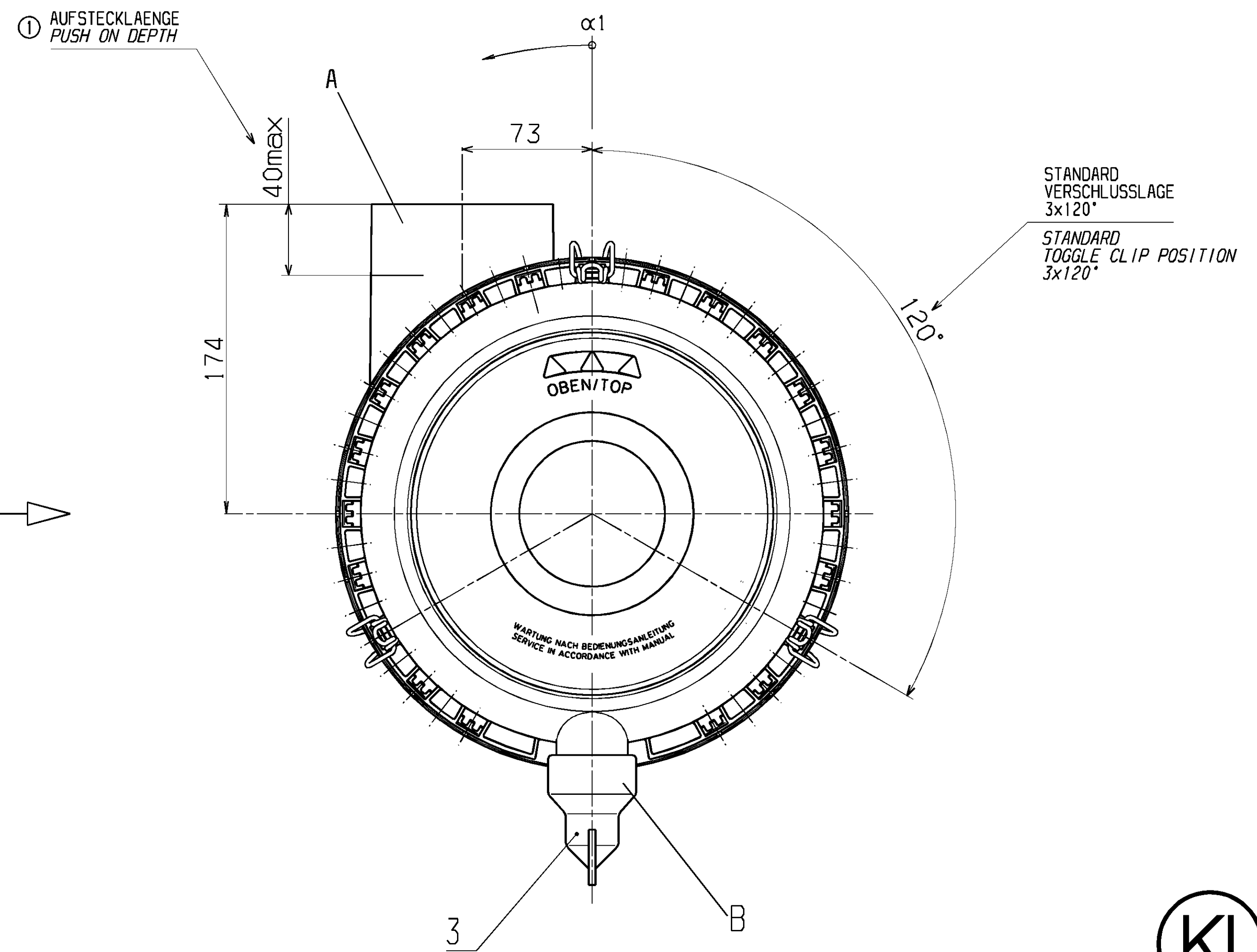
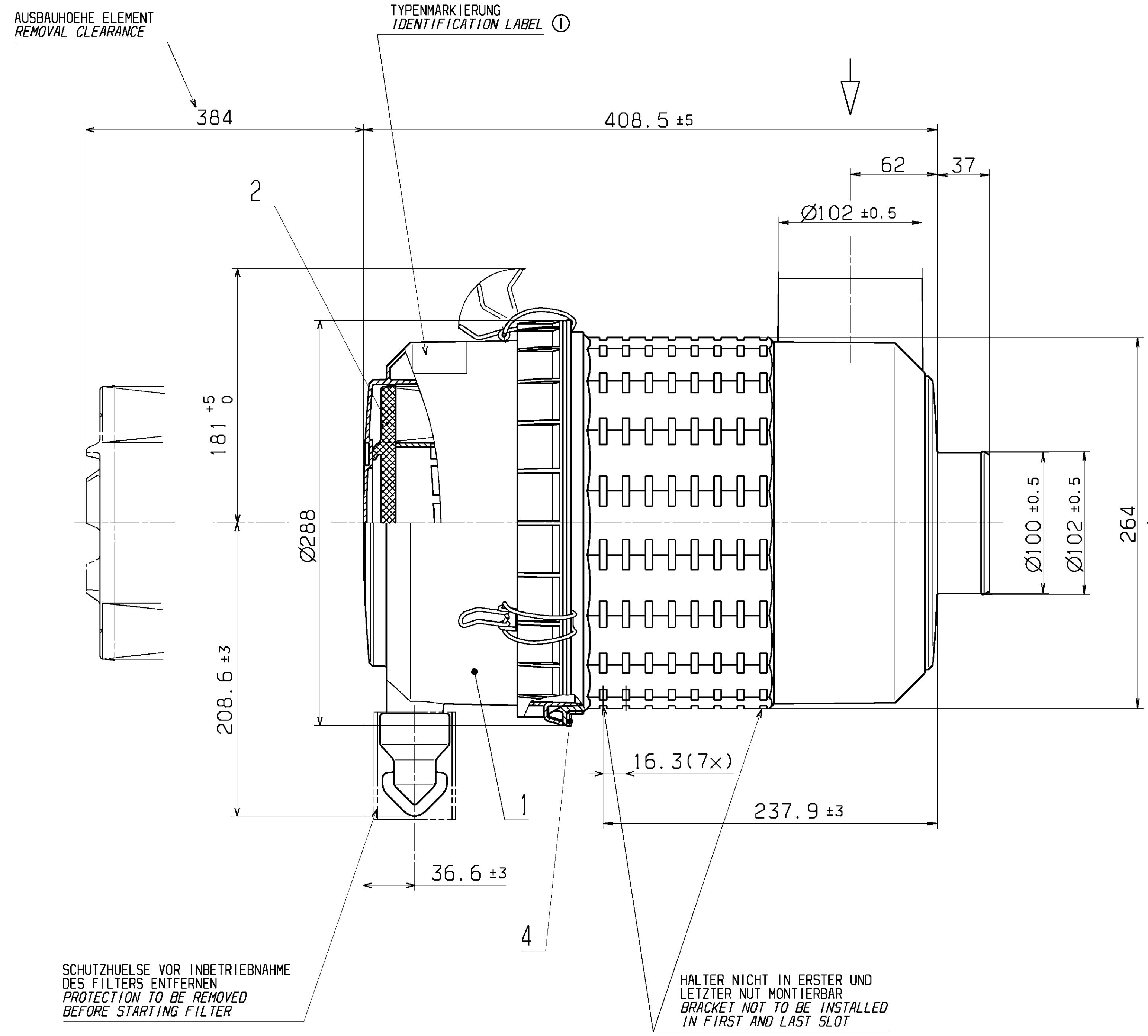


AE NO.	AE -M. CH. -NO.	ÄNDERUNG DESCRIPTION OF CHANGE	DATUM DATE	BEARB. DRAWN	GEPR. CHECK	GESEH. APP.
01	9432	ENGL.-TEXT BERICHTIGT; ERSATZTEILLISTE GEÄND.: POS.10 ENTF. POS.2 WAR GEHÄUSE UTEIL Z-NR. WAR 45 500 17 109 /ENGL. TEXT CORRECTED; SPARE PARTS LIST CHANGED: .POS.10 REMOVED; POS.2 WAS HOUSING BOTTOM PART-NO. .WAS 45 500 17 109	25.06.98	BOHN	MOESSING	
02	7461	ET-LISTE UEBERARBEITET, TEXT BERICHTIGT SP-LIST UPDATED, TEXT CORRECTED	18.12.98	ULLRICH	OELPKE	WINTER



CAD-ZEICHNUNG
CAD-DRAWING
BEARBEITUNG NUR AUF CAD-SYSTEM
CHANGE ONLY ON CAD-SYSTEM

GEHÄUSE: PP, SCHWARZ
HOUSING: PP, BLACK

OBERFLÄCHEN / SURFACES NACH / TO ISO 1302		KUNDENVERMERKE / CUSTOMER NOTICES Elsässer Industrietechnik GmbH	
FORM- UND LAGETOLERANZEN TOLERANCES OF FORM AND POSITION NACH / TO ISO 1101		ISO 128	ANGEBOTSZEICHNUNG CUSTOMER DRAWING
WERKSTÜCKKANTEN WORKPIECE EDGES NACH / TO DIN 6784		MASS-STAB SCALE 1:2	SCHUTZVERMERK DIN 34 BEACHTEN / PROTECTION NOTICE TO DIN 34 COPYING OF THIS DOCUMENT, AND GIVING IT TO OTHERS AND THE USE OR COMMUNICATION OF THE CONTENTS THEREOF, ARE FORBIDDEN WITHOUT EXPRESS AUTHORITY. OFFENDERS ARE LIABLE TO THE PAYMENT OF DAMAGES. ALL RIGHTS ARE RESERVED IN THE EVENT OF THE GRANT OF A PATENT OR THE REGISTRATION OF A UTILITY MODEL OR DESIGN.
MASSE OHNE TOLERANZANGABEN: DIM. WITHOUT TOLERANCES:		LAENGEN LENGTHS ± 2	BEARB./DRAW. 13.03.98 BOHN GESEH./APP. 16.03.98 MOESSING
② 4 RING RING 45 500 23 109		RADIEN RADI ± --	BENENNUNG / NAME MANN EUROPICLON LUFTFILTER / AIR CLEANER
① 3 STAUBENTLEERVENTIL DUST VALVE 39 000 40 391		WINKEL ANGLE ± 2°	
2 HAUPTELEMENT MAIN ELEMENT C 20 500		ZEICHNUNGS-NR. DRAWING-NO. 45 500 92 910	
1 GEHÄUSE U-TEIL VST HOUSING BOTTOM CPL. 45 500 17 909		ERSATZ FUER / SUBSTITUTE OF 45 X00 92 910	
POS. BENENNUNG NAME BESTELL-NR. PART-NO. FREMD-NR. CUSTOMER-NO.		AE NO. 2	
ERSATZTEILLISTE / SPARE PARTS LIST		CAD-ZEICHNUNG CAD-DRAWING	
		ÄHNLICH / SIMILAR 45 500 92 911	

STÜTZENLAGE 'A' ZU VENTILLAGE 'B' IN $\alpha 1=3'$ SCHRITTEN RASTBAR
GERÄT FUER LIEGENDEN EINBAU
AUSSTRAGSÖFFNUNG AM VENTIL UNTEN

FILTER INTAKE 'A' TO POSITION OF VALVE 'B' LOCK IN $\alpha 1=3'$ STEPS ①
UNIT FOR LYING INSTALLATION
DUST VALVE IN BOTTOM POSITION