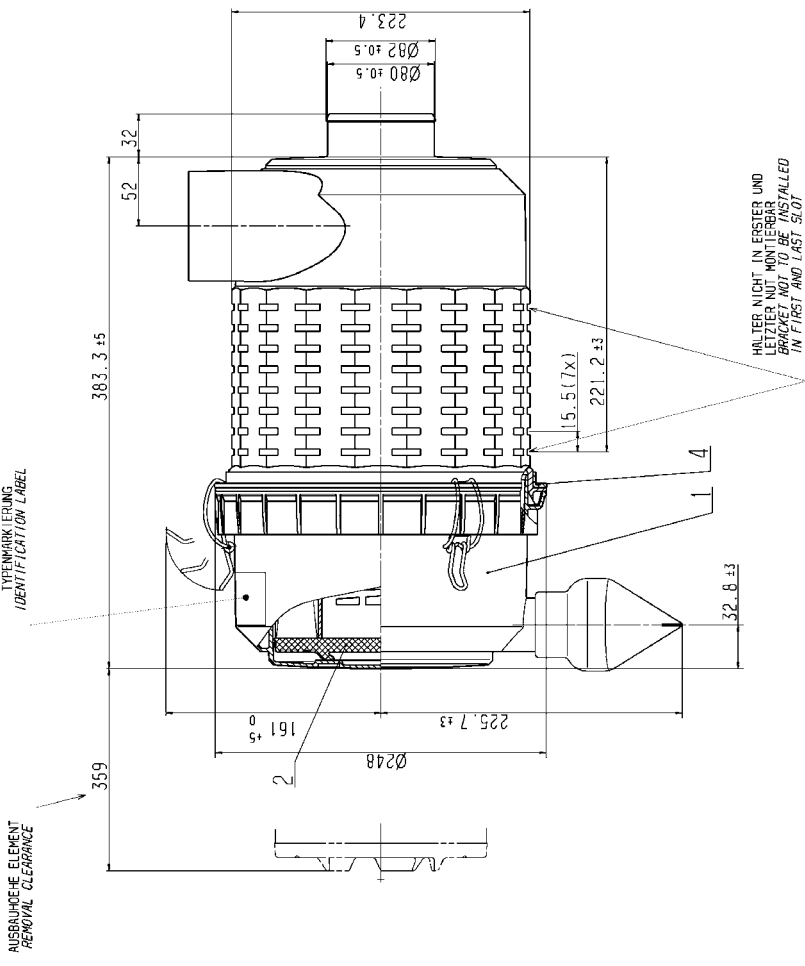


CAD-ZEICHNUNG
 CAD-DRAWING
 BEARBEITUNG NUR AUF CAD-SYSTEM
 CHANGE ONLY ON CAD-SYSTEM

GEHÄUSE: PP, SCHWARZ
 HOUSING: PP, BLACK



STUTZENLAGE 'A' ZU VENTILLAGE 'B' IN 1-3' SCHRITTEN RÄSTBAR
 GERÄT-FÜR LIEGENDE EINBAU
 AUSRÜCKÖFFNUNG IM VENTIL UNTEN

FILTER INTAKE 'A' TO POSITION OF VALVE BLOCK IN 1-3'S STEPS
 UNIT FOR LYING INSTALLATION
 DUST VALVE IN BOTTOM POSITION

RE-AR-NR. NO. CHG.-NO.	ÄNDERUNG DESCRIPTION OF CHANGE	14	15	16
BEFRAB. DATE	GEPR. CHECKED			

KUNDENVERMERKE / CUSTOMER NOTICES		ANGEBOTSZEICHNUNG CUSTOMER DRAWING	
FORM- UND LAGE TOLERANZEN TOLERANCES OF FORM AND POSITION	ISO 128	SCHUTZVERMERK O IN 34 BEZIEHUNGEN / PROTECTION NOTICE TO DIN 34	
WEKSTÜCKKANTEN KOMPLETEZUGES NACH / TO DIN 6184	1:2	KOPPIERUNG DIESER ZEICHNUNG UND GIBUNG AN DREI ANDERE NUR FÜR DEN EIGENEN GEBRAUCH. ALLE RECHTE SIND BEHALTEN. IN DER VEREINBARUNG DER VERWENDEUNG VON PATENTEN UND ANDEREN RECHTLICHEN VERFAHRENEN SIND DIE VERWENDEUNGSRECHTE BEHALTEN. ALLE RECHTE SIND BEHALTEN. IN DER VEREINBARUNG DER VERWENDEUNG VON PATENTEN UND ANDEREN RECHTLICHEN VERFAHRENEN SIND DIE VERWENDEUNGSRECHTE BEHALTEN.	
MASSSTAB SCALE	1:2	IF-EI DATE	BEZEICHNUNG / NAME
LAENGEN LENGHTS	± 2	BEFRAB./DATE NO. CHG./DATE	MANN
RIEDEN RADII	± /	GEPR./CHECKED	EUROPACLON
FÄSSEN CAMBERS	± 2	GEPR./APP. NO. CHG./APP.	LUFTEILNER / AIR CLEANER
WINKEL ANGLE	± 2°	ILLITERWERK DRAWING-NR.	45 402 92 940 00
CAD-ZEICHNUNG CAD-DRAWING		ERSATZ FÜR / SUBSTITUTE OF	AI

4 RING RING	45 400 23 109	45 400 23 109	45 402 92 941
3 STRUBENTLEERVENTIL DUST DISCHARGE VALVE	39 000 40 102	39 000 40 102	45 402 92 941
2 HALTER HOLDER	C 16 400	C 16 400	45 402 92 941
1 GEHÄUSE UNTERE TEIL HOUSING BOTTOM CTX.	45 400 17 629	45 400 17 629	45 402 92 941
POS. BEZEICHNUNG PART-NO.	BESTELL-NR. CUSTOMER-NO.	45 402 92 941	45 402 92 941
ERSATZTEILLISTE / SPARE PARTS LIST			