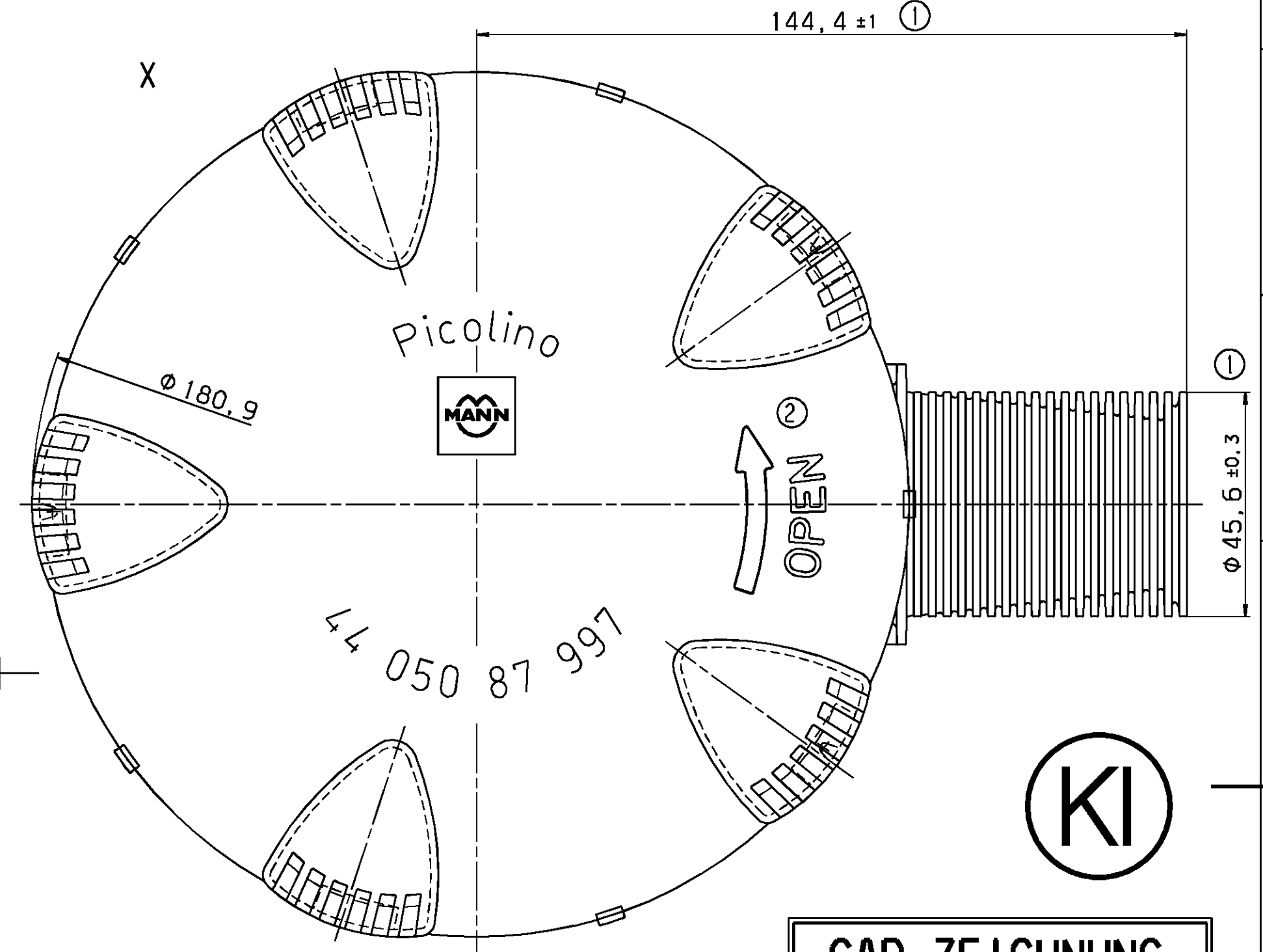
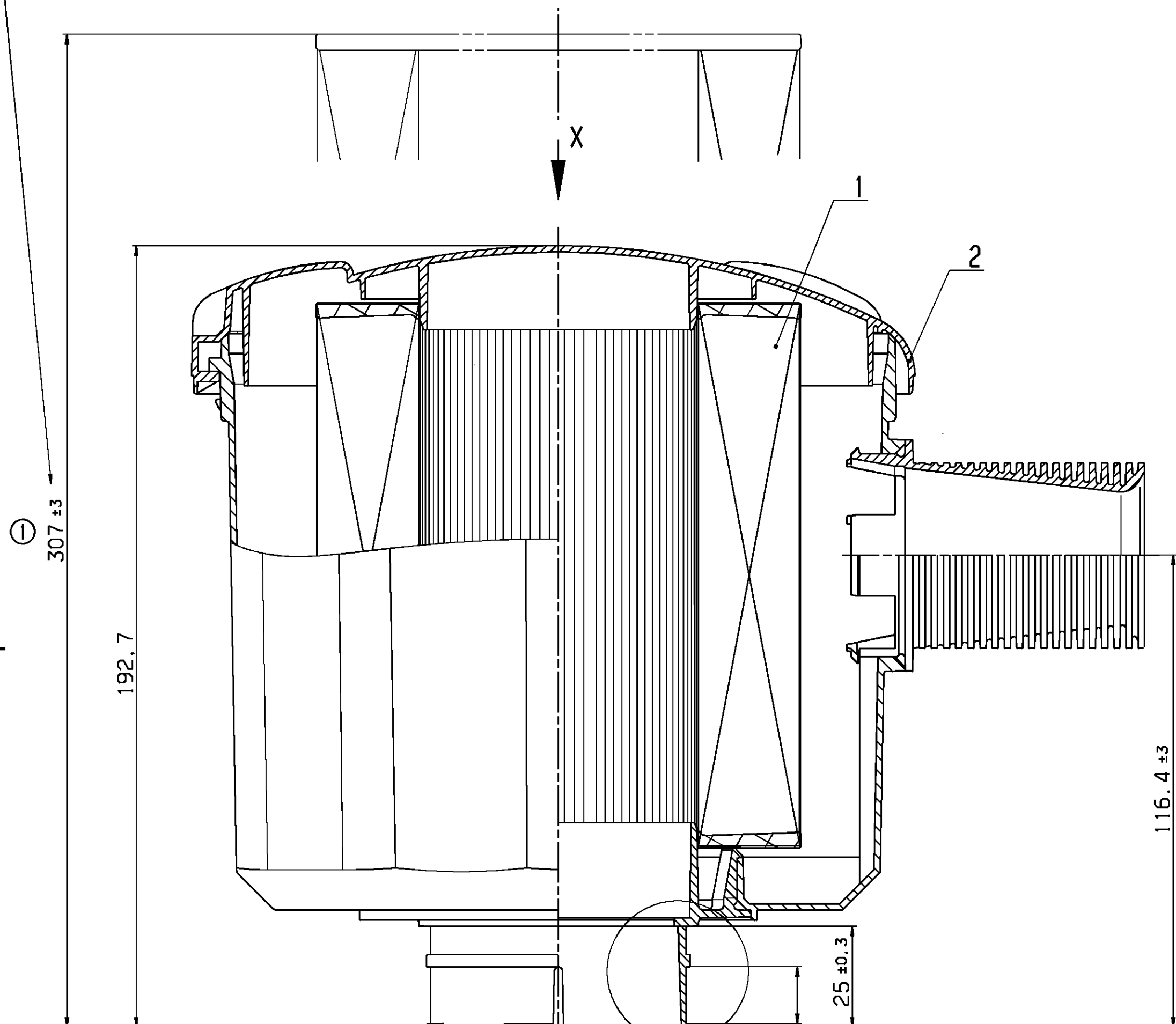


AE NO.	AE.-M. CH.-NO.	AENDERUNG DESCRIPTION OF CHANGE	DATUM DATE	BEARB. DRAWN	GEPR. CHECK.
1	9414	MASS 144.4±1 W. 132.4±1; Ø45.6±0.3 W. Ø34±0.3; MASS 135 ENTF. MASS 307±3 NEU.	17.06.98	SAN	WINTER
2	7823	DREHRICHTUNGSPFEIL UND -OPEN- ERGAENZT DIRECTION ARROW AND -OPEN- ADDED	20.09.99	ULLRICH	DELPE

AUSBAUHOEHE ELEMENT
REMOVAL CLEARANCE



CAD-ZEICHNUNG
CAD-DRAWING
BEARBEITUNG NUR AUF CAD-SYSTEM
CHANGE ONLY ON CAD-SYSTEM

WERKSTOFF: PA6 GF, SCHWARZ
MATERIAL: PA6 GF, BLACK

OBERFLAECHE / SURFACES NACH/TO DIN ISO 1302/ISO 1302		KUNDENVERMERKE / CUSTOMER NOTICES			
FORM- UND LAGETOLERANZEN TOLERANCES OF FORM AND POSITION NACH/TO DIN ISO 1101/ISO 1101		ISO 128	ANGEBOTSZEICHNUNG CUSTOMER DRAWING SCHUTZVERMERK DIN 34 BEACHTEN / PROTECTION NOTICE TO DIN 34 COPYING OF THIS DOCUMENT, AND GIVING IT TO OTHERS AND THE USE OR COMMUNICATION OF THE CONTENTS THEREOF, ARE FORBIDDEN WITHOUT EXPRESS AUTHORITY. OFFENDERS ARE LIABLE TO THE PAYMENT OF DAMAGES. ALL RIGHTS ARE RESERVED IN THE EVENT OF THE GRANT OF A PATENT OR THE REGISTRATION OF A UTILITY MODEL OR DESIGN.		
WERKSTUECKKANTEN WORKPIECE EDGES NACH / TO DIN 6784		MASS-STAB SCALE			
MASSE OHNE TOLERANZANGABEN: DIM. WITHOUT TOLERANCES:		1:1			
LAENGEN LENGHTS	± 2	KI 1	DATUM DATE	NAME NAME	BENENNUNG / NAME MANN PICOLINO DAEMPFERFILTER / FILTER SILENCERS
RADIEN RADI	± --	BEARB. / DRAW.	21.08.97	THEISEN	
FASEN CHAMFERS	± --	GEPR. / CHECK.			ZEICHNUNGS-NR. DRAWING-NO. 44 050 87 997 A2
WINKEL ANGLE	± --	GESEH. / APP.	12.11.97	WINTER	
CAD-ZEICHNUNG CAD-DRAWING		AEHNLICH / SIMILAR 44 050 87 998		ERSATZ FUER / SUBSTITUTE OF	

POS. POS.	BENENNUNG NAME	BESTELL-NR. PART-NO.	FREMD-NR. CUSTOMER-NO.
2	DECKEL COVER	44 050 17 109	
1	micro-Top ELEMENT MAIN ELEMENT	C 1250	

ERSATZTEILLISTE / SPARE PARTS LIST

