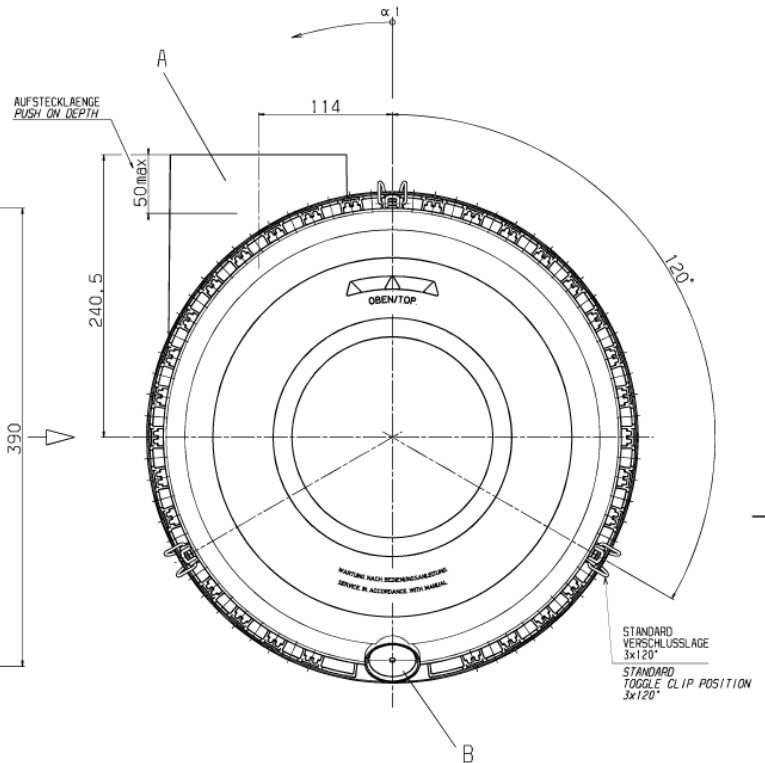
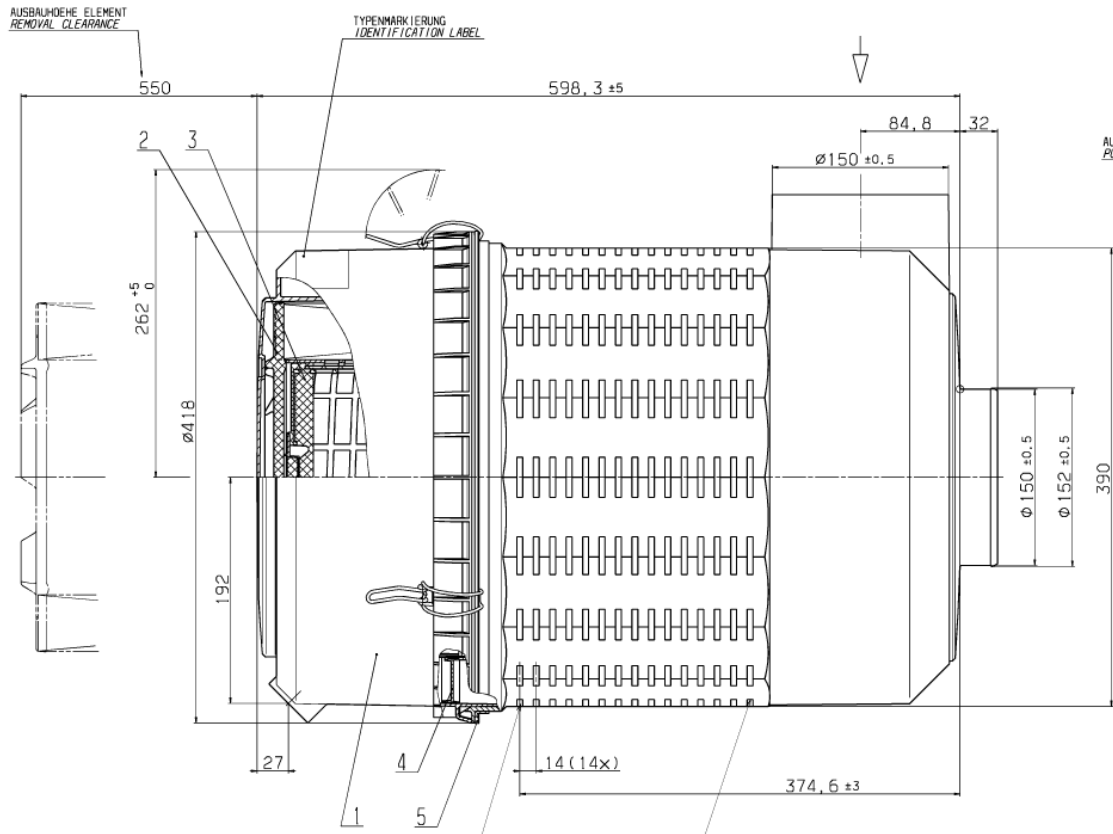


AE / AE - N. NO. (V) - NO.	ÄNDERUNG DESCRIPTION OF CHANGE	DATUM DATE	BEARB. DRAWN	GEPR. CHECK	GESEH. APP.
01	ZEICHNUNG UEBERRARRETTET / DRAWING REDESIGNED	09.03.98	BOHN	MESSING	
02	Z-NR. WAR 44 800 92 951; ERSATZTEILLISTE GEÄND. : POS. 10 UND POS. 3 ENTF. ; POS. 2 W. GEHAUSE UTEIL Z-NR. WAR 44 800 17 119 (DRAWING-NO. WAS 44 800 92 951; SPARE PARTS LIST CHANGED: POS. 10 AND POS. 3 REMOVED; POS. 2 WAS HOUSING BOTTOM PART-NO. WAS 44 800 17 119	24.06.98	BOHN	MESSING	
03	ERSATZTEILLISTE UEBERRARRETTET. SPARE PARTS LIST UPDATED.	16.12.98	KAMRATH	OLIVE	WIMMER



STUTZENLAGE "A" ZU GEHAUSE_UNTERTEIL IN $\alpha=1-1'30''$ SCHRITTEN RASTBAR
GERAET FUER STEHENDEN UND LIEGENDEN EINBAU
VERSCHLUSSSTOEFEN "B" UNTEN

FILTER INTAKE "A" TO POSITION OF HOUSING BOTTOM LOCK IN $\alpha=1-1'30''$ STEPS
UNIT FOR STANDING AND LYING INSTALLATION
PLUG "B" IN BOTTOM POSITION

POS.	BENENNUNG NAME	BESTELL-NR. PART-NO.	FREMD-NR. CUSTOMER-NO.
5	RING RING	45 800 23 109	
4	STAUBTOPF DUST COLLECTOR INSERT	44 800 17 139	
3	SEKUNDAERELEMENT SECONDARY ELEMENT	CF 810	
2	HAUPT-ELEMENT MAIN ELEMENT	C 30 810	
1	GEHAUSE-UTEIL VST HOUSING BOTTOM CPL.	45 800 17 979	

ERSATZTEILLISTE / SPARE PARTS LIST

GEHAUSE : PP, SCHWARZ
HOUSING : PP, BLACK

KI

CAD-ZEICHNUNG
CAD-DRAWING

BEARBEITUNG NUR AUF CAD-SYSTEM
CHANGE ONLY ON CAD-SYSTEM

FORM - UND LAGE-TOLERANZEN TOLERANCES OF FORM AND POSITION	ISO 128	KUNDENVERMERKE / CUSTOMER NOTICES	Elsässer Filtertechnik GmbH
WÄCH / TO ISO 1302		ANGEBOTSZEICHNUNG CUSTOMER DRAWING	
WÄCH / TO ISO 1101		SCHUTZVERMERK DIN 34 BEACHTEN / PROTECTION NOTICE TO DIN 34	
WERKSTUECKKANTEN WORKPIECE EDGES	MASS-STAB SCALE	COPYING OF THIS DOCUMENT, AND GIVING IT TO OTHERS AND THE USE OF COMMUNICATION OF THE CONTENTS THEREOF, ARE FORBIDDEN WITHOUT EXPRESS AUTHORITY. OFFENDERS ARE LIABLE TO THE PAYMENT OF DAMAGES. ALL RIGHTS ARE RESERVED IN THE EVENT OF THE DRAWING OF A PATENT OR THE REGISTRATION OF A UTILITY MODEL OR DESIGN.	
WÄCH / TO DIN 6174	1:2		
MASS-GENUE TOLERANZANGABEN; DIM. WITHOUT TOLERANCES:			
LAENGEN LENGTHS	± 2		
RADIEN RADI	± -		
FASEN CHAMFERS			
WINKEL ANGLE	± 2		
CAD-ZEICHNUNG CAD-DRAWING			

BEARB. / DRAW	DATUM / DATE	NAMEN / NAMES	BENENNUNG / NAME
17.12.96			
04.02.97			

MANN
EUROPICLON
LUFFTFILTER / AIR CLEANER

ZEICHNUNGS-NR.
DRAWING-NO.
45 800 92 951

ERSATZ FUER / SUBSTITUTE OF
44 800 92 951