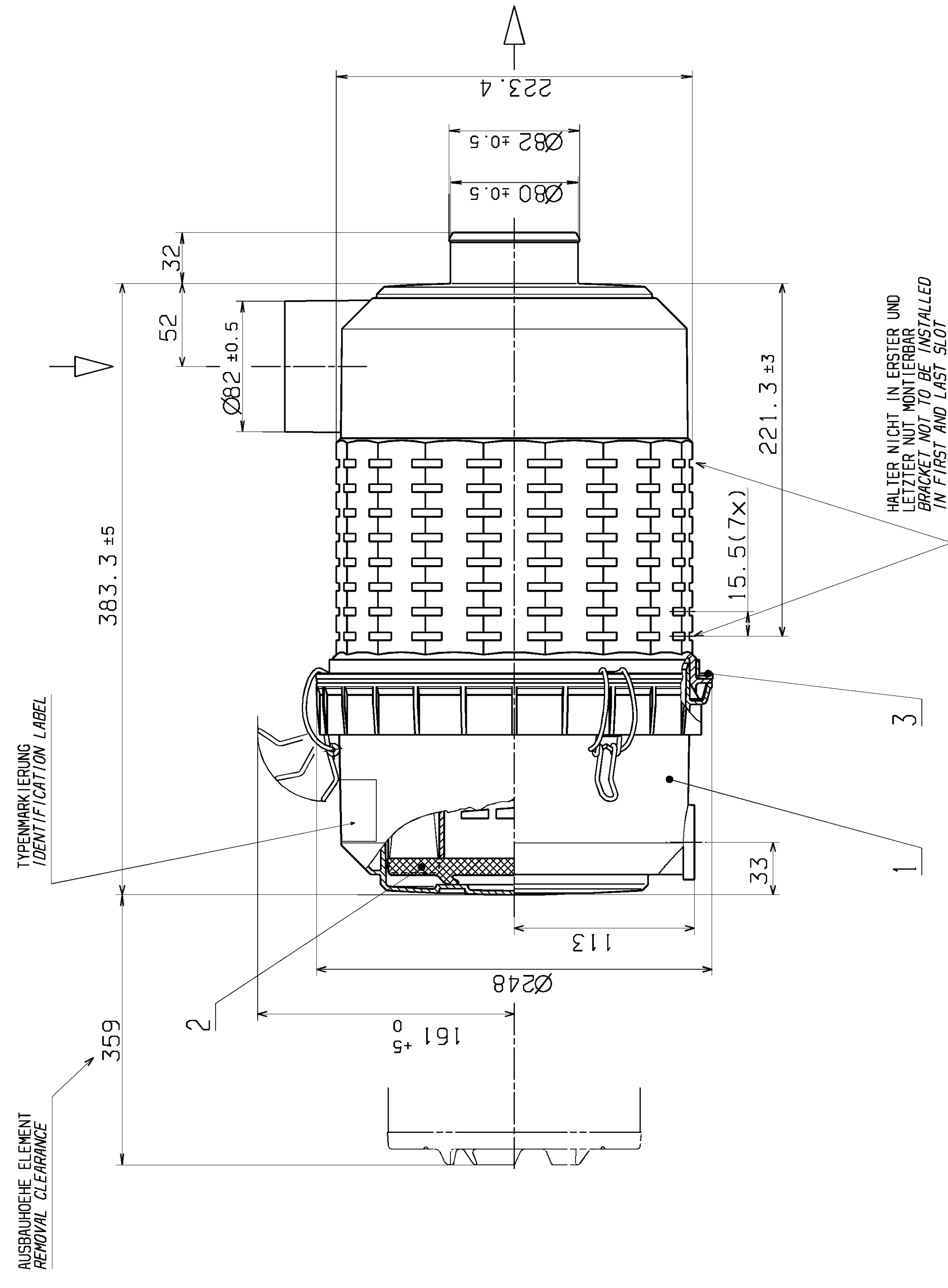
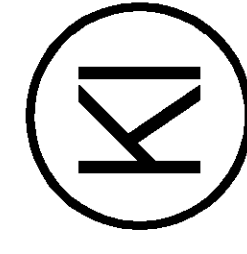


AE -M. NO. CH. -NO.	RENDERUNG DESCRIPTION OF CHANGE	DATUM DATE	BEARB. GEPR. DRAWN CHECK.	GESEH. APP.
1 7405	ET-LISTE UEBERARBEITET, TEXT BERICHTIGT SP-LIST UPDATED, TEXT CORRECTED	15.12.98	ULLRICH	DELPEKE
			WINTER	



CAD-ZEICHNUNG
CAD-DRAWING
BEARBEITUNG NUR AUF CAD-SYSTEM
CHANGE ONLY ON CAD-SYSTEM



GEHAUESE : PP, SCHWARZ
HOUSING : PP, BLACK

KUNDEWENNERKE / CUSTOMER NOTICES		ANGEBOTSZEICHNUNG CUSTOMER DRAWING	
ISO 128	ISO 128	MASS-STAB SCALE	1:2
FORM- UND LAGE TOLERANZEN TOLERANCES OF FORM AND POSITION	NACH / TO ISO 1302	WERKSTUECKKANTEN WORKPIECE EDGES	NACH / TO DIN 6784
LAENGEN LENGTHS	± 2	MASS- OHNE TOLERANZANGABEN: DIM. WITHOUT TOLERANCES:	
RADIEN RADI /	± /	BEARB. / DRAW	03.06.98 BOHN
FASEN CHAMFERS	± /	GEPR. / CHECK	22.06.98 HOESSING
VINKEL ANGLE	± 2°	GESEH. / APP.	
CAD-ZEICHNUNG CAD-DRAWING	ERSATZTEILLISTE / SPARE PARTS LIST	BEZEICHNUNG / NAME	EUR O P I C L O N
		ZEICHNUNGS-NR. DRAWING-NR.	45 400 92 920
		AE NO.	11
		ERSATZ FUER / SUBSTITUTE OF	A1

STUTZENLAGE 'A' ZU VENTILLAGE 'B' IN $\alpha 1-3$ SCHRITTEN RASTBAR
GERAET FUER LIEGENDEN EINBAU
AUSSTRAGS OEFFNUNG AM VENTIL UNTEN
FILTER INTAKE 'A' TO POSITION OF VALVE 'B' LOCK IN $\alpha 1-3$ STEPS
UNIT FOR LYING INSTALLATION
DUST VALVE IN BOTTOM POSITION



3 RING RING	45 400 23 109	FREMD-NR. CUSTOMER-NO.	
2 HAUPTTEILEMENT MAIN ELEMENT	C 16 400	BESTELL-NR. PART-NO.	
1 GEHAUESE U-T EIL VST HOUSING BOTTOM CPL	45 400 17 919	ERSATZTEILLISTE / SPARE PARTS LIST	
POS. POS.			